

FilterMaster XL

Art.nr.: 62 100 102



Technische gegevens

Filter	
Filter trappen	1
Filtertechniek	Reinigbaar filter
Reinigingsprocedure	Rotatie nozzle
Filteroppervlakte	10 m ²
Filtertype	Filterpatroon
Filtermateriaal	ePTFE membraan
Filterreiniging	> 99,9 %
Stof classificatie	M
Basisgegevens	
Afzuigvermogen	1000 m ³ /h
Afmetingen (b x d x h)	643 x 816 x 1457 mm
Gewicht	155 kg
Motorvermogen	1,5 kW
Aansluitspanning	3 x 400 V / 50 Hz
Nominale stroom	3,2 A
Geluidsniveau	69 dB(A)
Aanvullende informatie	
IFA-certificering	W3-Gecertificeerd
Ventilator type	Radiaalventilator
Persluchttoevoer	5 - 6 bar
Aantal afzuigarmen	1
Afzuigarm type	Slanguitvoering
Diameter afzuigarm	150 mm
Lengte afzuigarm	4 m

Gebruik

- Geschikt voor staal en Chroom-Nikkel stalen
- Grote stof hoeveelheden
- Permanent gebruik

Voordelen

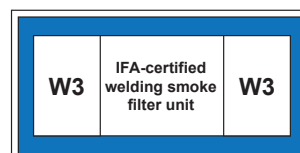
- Voor hoge stofbelastingen door automatische reiniging
- Minder naponeringen dankzij afzuigkap met flensrand
- Optimale bescherming voor de medewerkers dankzij KemTex® ePTFE filterpatroon met oppervlakte reiniging
- Veilig gebruik dankzij draairichtingscontrole

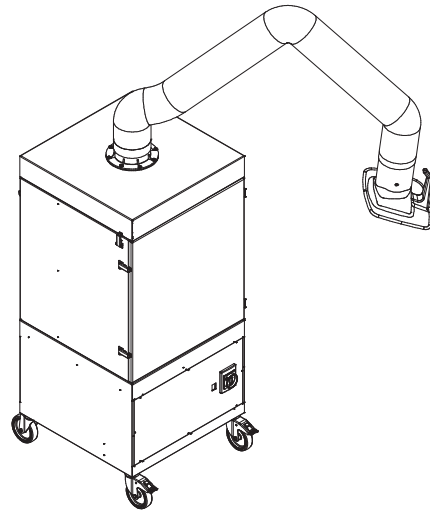
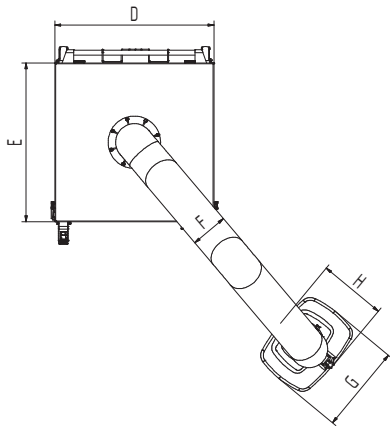
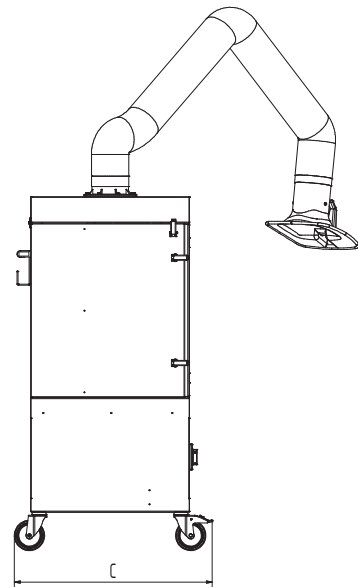
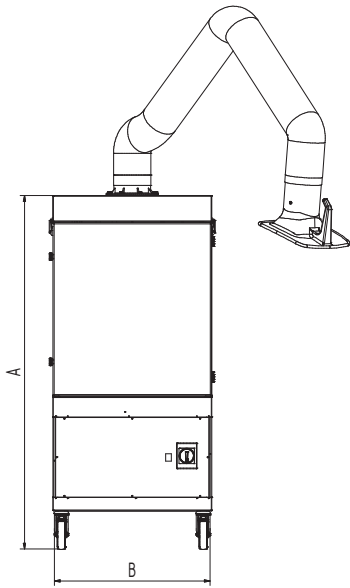
Eigenschappen

- De afzuigkap met smoorklep kan 360 graden draaien
- W3/IFA-gecertificeerd
- Automatische filterreiniging
- KemTex® ePTFE Filterpatroon
- Draairichtingsindicatie
- Afzuigarm tot 4 meter
- Draaibare afzuigkap



Voor alveolen toegankelijke stoffen
Reinigingsgraad > 99 % bij stofdeeltjes < 0,4 µm





Technische gegevens

Afmetingen

A	1457 mm
B	643 mm
C	816 mm
D	655 mm
E	655 mm
F	150 mm
G	360 mm
H	295 mm